

ТЕХНИЧЕСКИЕ ХАРАКТЕРИСТИКИ

ST-80 Iron Roughneck

ВНИМАНИЕ

ООО СТТ предупреждает, что настоящая публикация и содержащаяся в ней информация, является собственностью National Oilwell Varco. Она может воспроизводиться или копироваться в любой иной форме или любыми иными способами, включая электронные, механические, фотокопирование, записывание или иное, только с предварительного письменного разрешения National Oilwell Varco.

Все наименования изделий или торговые марки, используемые в настоящей публикации, являются торговыми или зарегистрированными марками их соответствующих обладателей.

Информация содержащаяся в настоящем техническом руководстве, не может быть изменена без предварительного уведомления.

Varco Systems
CA 92668 USA



II 2 G c T3

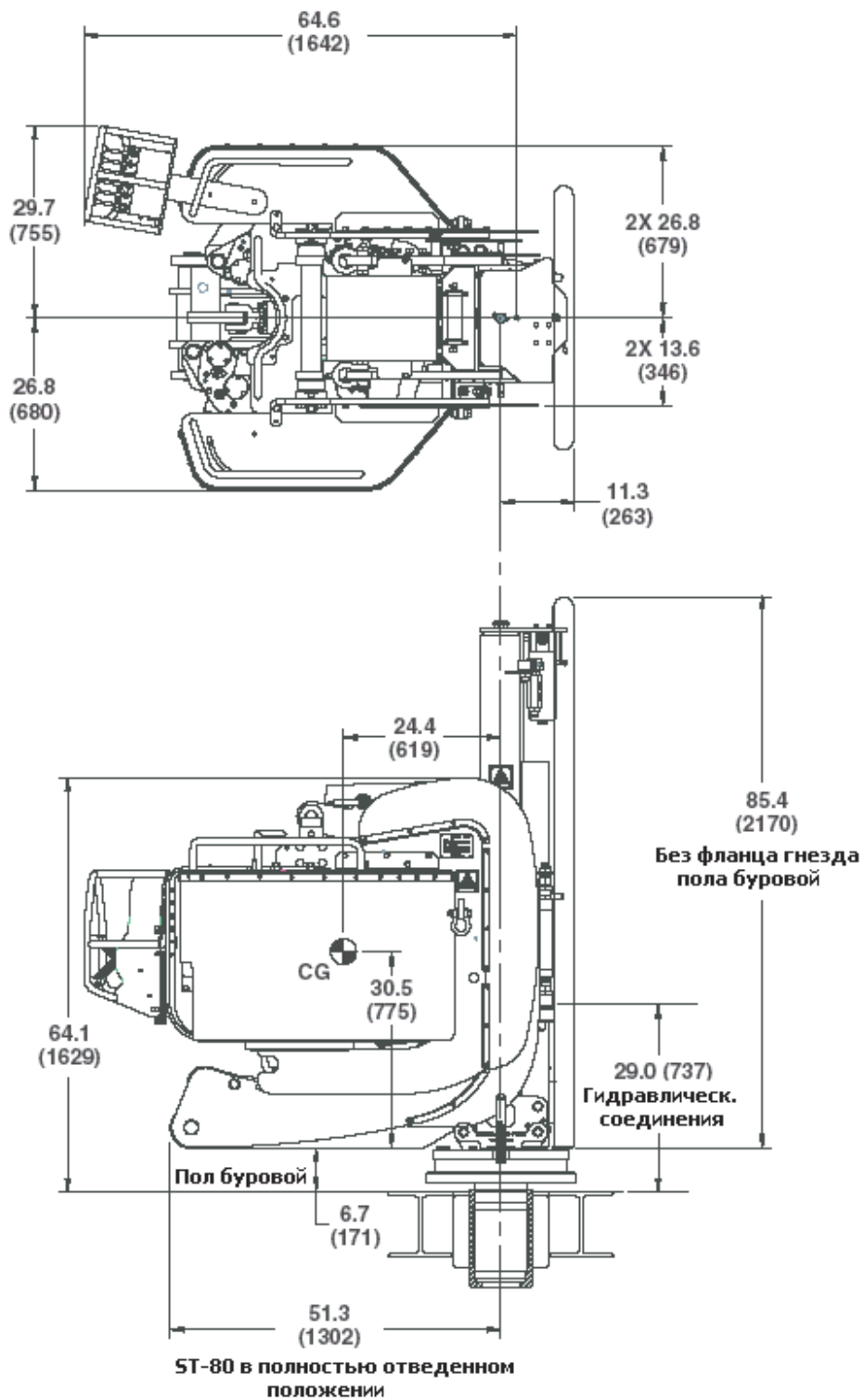
CERT#: EPSILON03ATEX1228

TCF#: TCF0020

СПЕЦИФИКАЦИИ

Общие Спецификации	- 2 -
Гидравлическая система	- 3 -
Узел ключа создания момента.....	- 3 -
Габаритные размеры и вес (приблизительно, с допуском на упаковку)	- 3 -
Допустимое различие в размерах буровых замков	- 4 -
Ориентация при монтаже и допуски.....	- 5 -
Заявление о соответствии	- 6 -

Общие Спецификации



Гидравлическая система

Давление подачи гидравлической жидкости (макс)	2,500 psi
Давление подачи гидравлической жидкости (мин)	2,000 psi
Необходимая производительность гидравлической жидкости (мин)	28 гал/мин при 1000 psi
Необходимая производительность гидравлической жидкости (макс)	40 гал/мин (150 л/мин)
Соединения линий подачи (мин)	Шланг 1" (1 ¼" при длине шланга более 20 футов)
Соединения возвратной линии (мин)	Шланг 1 ¼" (1 ½" при длине шланга более 20 футов)

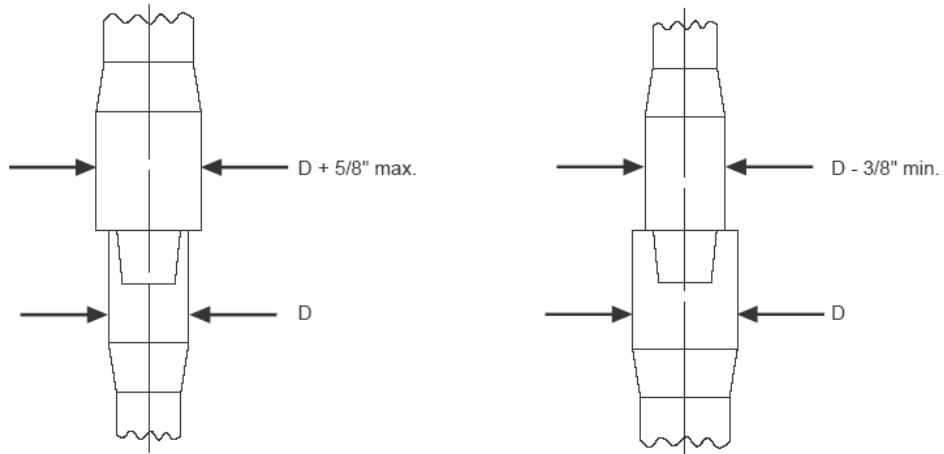
Узел ключа создания момента

Коэффициент вращения ролика двигателем	2:1
Скорость вращения (ролики)	135 об/мин
Скорость вращения (диаметр 8 ½")	90 об/мин
Крутящий момент при скреплении	60,000 футо-фунтов, макс.
Крутящий момент при раскреплении	80,000 футо-фунтов, макс.

Габаритные размеры и вес (приблизительно, с допуском на упаковку)

Высота	86 дюймов
Ширина	60 дюймов
Длина	65 дюймов
Вес	6,850 фунтов – ST-80 480 фунтов узел

Допустимое различие в размерах буровых замков



Максимальная разница по диаметру
ниппель больше муфты

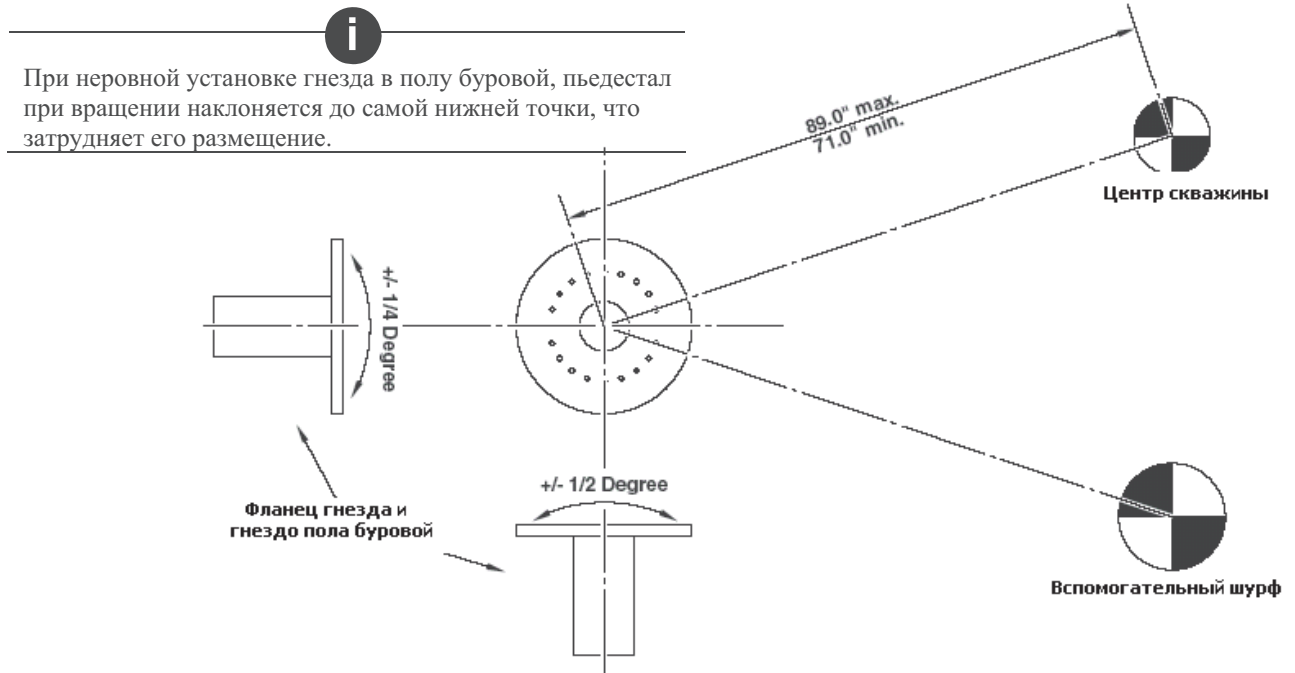
Максимальная разница по диаметру
ниппель меньше муфты



Размеры ниппеля и муфты не могут быть меньше $4 \frac{1}{4}$ дюйма и не могут превышать $8 \frac{1}{2}$ дюйма.

Ориентация при монтаже и допуски

Ключ ST-80 должен быть в максимально возможной степени утоплен в свое гнездо. На рисунке ниже приводятся стандартные допуски по положению ключа в горизонтальной плоскости при монтаже.



Оптимальная точка центра гнезда ST-80 устанавливается путем создания ромбовидной фигуры. Эта ромбовидная фигура высчитывается в соответствии с требованиями работы ST-80 на расстоянии не менее 71 дюйма и не более 89 дюймов.

